

JE PREPARE L'ETOILE ROUGE

1. Ecris en chiffres

cinquante-neuf : ____ quarante et un : ____

quinze : ____ cinquante-deux : ____

trente-huit : ____ vingt-quatre : ____

vingt-six : ____ dix-huit : ____

sept : ____ trente-cinq : ____

quarante-cinq : ____ quarante-deux : ____

trente-trois : ____ vingt-deux : ____

quarante-six : ____ soixante : ____

3. Ordonne par ordre croissant

58 31 36 21 8 ____ < ____ < ____ < ____ < ____

25 7 30 47 43 ____ < ____ < ____ < ____ < ____

49 27 36 9 18 ____ < ____ < ____ < ____ < ____

38 53 60 49 57 ____ < ____ < ____ < ____ < ____

4. Complète les suites

____ 25 ____ 35 40 45 ____

10 ____ 30 40 ____ ____ ____

____ 10 15 ____ 25 ____ ____

____ 20 ____ 40 ____ 60 ____

5. Complète

57 pour aller à 60 : ____

37 pour aller à 60 : ____

28 pour aller à 60 : ____

39 pour aller à 60 : ____

41 pour aller à 60 : ____

48 pour aller à 60 : ____

44 pour aller à 50 : ____

35 pour aller à 50 : ____

31 pour aller à 50 : ____

49 pour aller à 50 : ____

34 pour aller à 50 : ____

37 pour aller à 40 : ____

32 pour aller à 40 : ____

33 pour aller à 40 : ____

25 pour aller à 40 : ____

50 - 25 = ____

50 - 9 = ____

50 - 31 = ____

50 - 29 = ____

50 - 41 = ____

50 - 27 = ____

60 - 59 = ____

60 - 25 = ____

60 - 37 = ____

40 - 31 = ____

40 - 26 = ____

2. Ecris en lettres 2 fois :

30 : _____

40 : _____

50 : _____

60 : _____

41 : _____

45 : _____

48 : _____

49 : _____

52 : _____

54 : _____

57 : _____

56 : _____

24 : _____

23 : _____

22 : _____

21 : _____

31 : _____

51 : _____

55 : _____

40 - 11 = ____

60 - 11 = ____

50 - 11 = ____

60 - 54 = ____

30 - 26 = ____

40 - 31 = ____

60 - 34 = ____

25 + ____ = 30

37 + ____ = 50

25 + ____ = 50

19 + ____ = 50

29 + ____ = 50

27 + ____ = 60

16 + ____ = 60

52 + ____ = 60

19 + ____ = 60

46 + ____ = 60

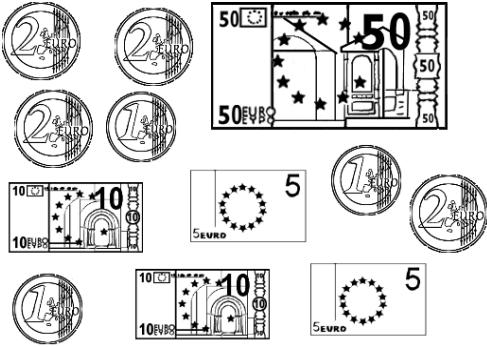
9 + ____ = 60

7 + ____ = 50

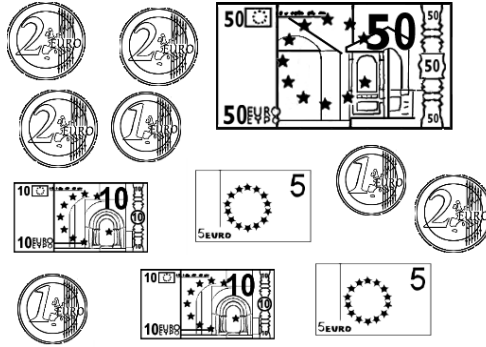
6. Barre ce qui est faux.

$2 \times 8 = 16$	$18 + 7 = 25$	$52 - 5 = 47$	$40 - 60 = 20$
$2 \times 20 = 40$	$20 + 12 = 42$	$30 \times 2 = 60$	$52 - 5 = 47$
$50 - 15 = 45$	$35 + 6 = 42$	$32 - 37 = 5$	$15 + 25 = 30$
$10 \times 5 = 50$	$40 - 15 = 35$	$45 + 10 = 55$	$3 \times 15 = 60$
$52 - 57 = 5$	$20 \times 3 = 60$	$10 \times 4 = 40$	$25 \times 2 = 50$

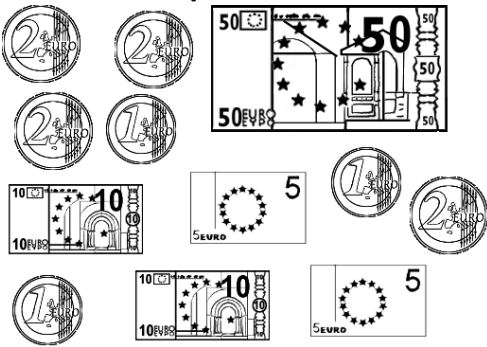
7. Entoure ce qui fait 42 €



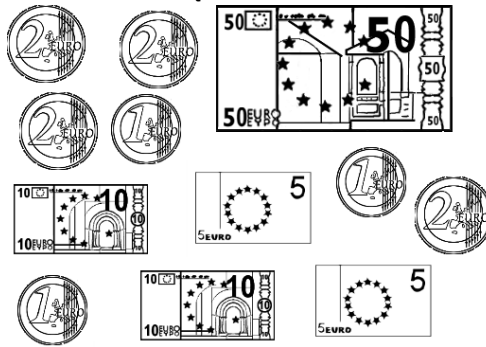
Entoure ce qui fait 54€



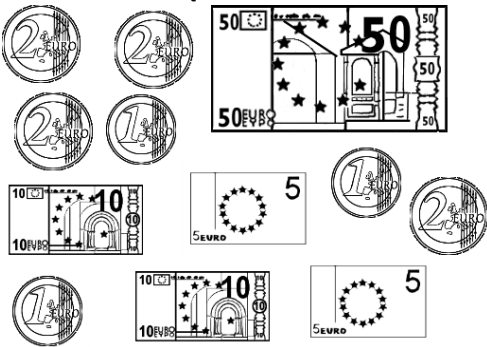
Entoure ce qui fait 53 €



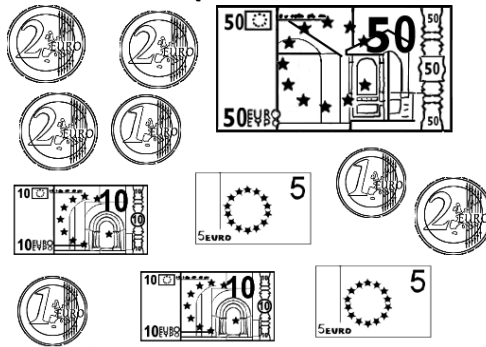
Entoure ce qui fait 48 €



Entoure ce qui fait 33 €



Entoure ce qui fait 37 €



8. Complète.

- 30, c'est la moitié de ____.
- 29, c'est la moitié de ____.
- 28, c'est la moitié de ____.
- 27, c'est la moitié de ____.
- 26, c'est la moitié de ____.
- 25, c'est la moitié de ____.
- 24, c'est la moitié de ____.
- 23, c'est la moitié de ____.
- 22, c'est la moitié de ____.
- 21, c'est la moitié de ____.
- 20, c'est la moitié de ____.
- 19, c'est la moitié de ____.
- 18, c'est la moitié de ____.
- 17, c'est la moitié de ____.
- 16, c'est la moitié de ____.

- La moitié de 60, c'est ____.
- La moitié de 58, c'est ____.
- La moitié de 56, c'est ____.
- La moitié de 54, c'est ____.
- La moitié de 52, c'est ____.
- La moitié de 50, c'est ____.
- La moitié de 48, c'est ____.
- La moitié de 46, c'est ____.
- La moitié de 44, c'est ____.
- La moitié de 42, c'est ____.
- La moitié de 40, c'est ____.
- La moitié de 38, c'est ____.
- La moitié de 36, c'est ____.
- La moitié de 34, c'est ____.
- La moitié de 32, c'est ____.
- La moitié de 30, c'est ____.

- 30, c'est le double de ____.
- 32, c'est le double de ____.
- 34, c'est le double de ____.
- 36, c'est le double de ____.
- 38, c'est le double de ____.
- 40, c'est le double de ____.
- 42, c'est le double de ____.
- 44, c'est le double de ____.
- 46, c'est le double de ____.
- 48, c'est le double de ____.

- 50, c'est le double de ____.
- 52, c'est le double de ____.
- 54, c'est le double de ____.
- 56, c'est le double de ____.
- 58, c'est le double de ____.
- 60, c'est le double de ____.

9. Complète.

- 25 unités + 3 dizaines = ____
- 4 dizaines + 12 unités = ____
- 17 unités + 3 unités = ____
- 2 unités + 23 unités = ____
- 47 unités + 7 unités = ____
- 3 dizaines + 10 unités = ____
- 9 unités + 2 dizaines = ____

- ____ unités + 16 unités = 20
- ____ unités + 20 unités = 39
- ____ unités + 5 unités = 45
- ____ unités + 3 dizaines = 53
- ____ unités + 2 dizaines = 37

- ____ dizaines + ____ unités = 60
- ____ dizaines + ____ unités = 57
- ____ dizaines + ____ unités = 49
- ____ dizaines + ____ unités = 38

10. Relie.

